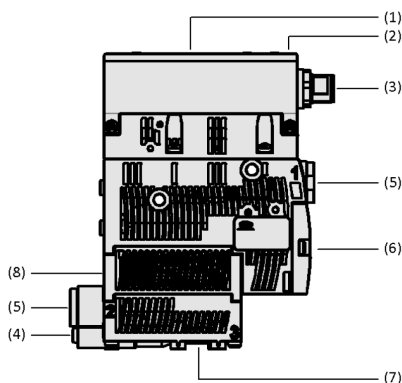


## Eiettori compatti SCPS / SCPSi

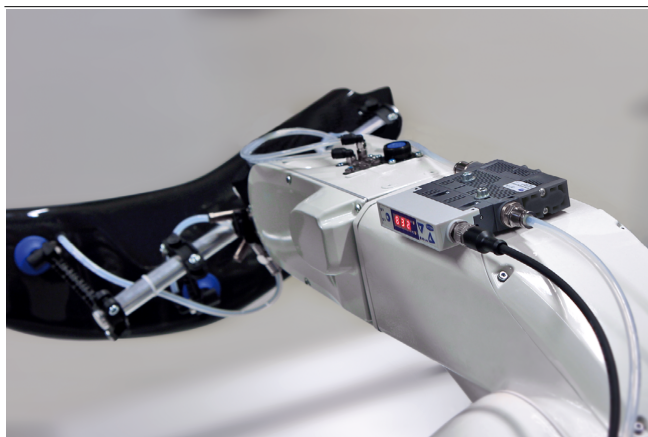
Capacità di aspirazione da 16 l/min a 72 l/min



Eiettori compatti SCPS / SCPSi



Design del sistema Eiettori compatti SCPS / SCPSi



Produzione di vuoto centralizzata mediante l'eietttore compatto SCPSi

### Idoneità per applicazioni specifiche del settore

#### Applicazione

- Eietttore compatto per movimentazione di pezzi ermetici e leggermente porosi
- Generazione e controllo del vuoto in impianti automatizzati
- Impiego nella manipolazione di robot e su assi lineari
- Applicazioni pick and place con tempi di ciclo brevissimi
- Per sistemi con spazio limitato ed elevata dinamica nella presa di parti
- Impiego tipico durante la movimentazione automatizzata di pezzi piccoli

#### Design

- Modulo base in plastica resistentissima e silenziatore aperto (6)
- Display o display a barre LED (1) con tastiera operativa (2) per una facile impostazione dei parametri del sistema
- Collegamento elettrico (3) tramite connettore M12, con filettatura metallica
- Valvole pneumatiche integrate per funzioni di inserimento NO o NC
- In opzione con modulo di spegnimento supplementare (8)
- Vite di regolazione (4) per regolare lo scarico con pezzi leggeri, collegamento pneumatico (5), possibilità di fissaggio opzionale per barra DIN (7)

#### Punti di forza del prodotto

- La tecnologia degli ugelli Eco consente un'elevata velocità di aspirazione con un consumo di aria compressa ridotto al minimo
- La funzione integrata di risparmio dell'aria compressa riduce il consumo di aria compressa fino all'80 %
- IO-Link semplifica la messa in servizio e l'accesso ai dati dell'apparecchio e di processo
- Parametri di vuoto sul display luminoso o sul display a barre LED molto facili da leggere

## Eiettori compatti SCPS / SCPSi

Capacità di aspirazione da 16 l/min a 72 l/min

### Codice modello Eiettori compatti SCPS / SCPSi

SCPS 1	-	07 2	-	M 3	-	G02 4	-	NO 5	-	M12-5 6	
<table border="1"> <tr> <td>PNP 7</td> </tr> </table>											PNP 7
PNP 7											

#### 1 - Denominazione in breve

Codice	Modello
SCPS	SCPS
SCPSi	SCPSi (IO-Link)

#### 2 - Dimensioni ugelli

Codice	Diametro in mm
07...15	ø 0,7 fino a 1,5 (singolo stadio)
2-07...2-14	ø 0,7 fino a 1,4 (due stadio)

#### 3 - Forma

Code	Tipo
M	Soffiaggio power

#### 4 - Attacco

Codice	Attacco
G02	Raccordo filettato 2

#### 5 - Posizionamento a riposo valvola aspirante

Codice	Tipo
NC	Chiuso senza corrente
NO	Aperto senza corrente
IMP	Valvola a impulsi

#### 6 - Collegamento elettrico

Codice	Attacco
M12-5	M12, 5-poli

#### 7 - Funzione di inserimento

Codice	Tipo
PNP	Commutabile verso più
NPN	Commutabile verso meno

L'eiettore compatto SCPS / SCPSi viene fornito come prodotto finito per connessione (senza cavo di connessione).

Accessori disponibili: cavo di connessione, distributore di collegamento, fissaggio per barra DIN, filtro, piastra di raccordo aria compressa, kit pezzi di fissaggio, unità aria di scarico

## Eiettori compatti SCPS / SCPSi

Capacità di aspirazione da 16 l/min a 72 l/min

### Dati di ordinazione Eiettori compatti SCPS / SCPSi

Tipo				Diametro nominale:			
				07	10	15	
SCPS	-	NC	Interruttore PNP	-	10.02.02.04112	10.02.02.04114	10.02.02.04116
SCPS	-	NC	Interruttore PNP	M	10.02.02.06750	10.02.02.06751	10.02.02.06752
SCPS	-	NC	Commutazione NPN	M	10.02.02.06763	10.02.02.06764	10.02.02.06765
SCPS	-	NO	Interruttore PNP	-	10.02.02.04111	10.02.02.04113	10.02.02.04115
SCPS	-	NO	Interruttore PNP	M	10.02.02.06756	10.02.02.06758	10.02.02.06759
SCPS	-	NO	Commutazione NPN	M	10.02.02.06766	10.02.02.06767	10.02.02.06768
SCPSc	-	NC	Interruttore PNP	-	10.02.02.07501	10.02.02.07489	10.02.02.07467
SCPSc	-	NO	Interruttore PNP	-	10.02.02.07505	10.02.02.07492	10.02.02.07488
SCPSi	-	NC	-	-	10.02.02.04121	10.02.02.04123	10.02.02.04125
SCPSi	-	NC	-	M	10.02.02.06753	10.02.02.06550	10.02.02.06754
SCPSi	-	NO	-	-	10.02.02.04120	10.02.02.04122	10.02.02.04124
SCPSi	-	NO	-	M	10.02.02.06760	10.02.02.06761	10.02.02.06762
SCPSi	-	IMP	-	-	10.02.02.06833	10.02.02.06834	10.02.02.06835
SCPSi	-	IMP	-	M	10.02.02.06830	10.02.02.06831	10.02.02.06832

Tipo				Diametro nominale:		
				2-07	2-09	2-14
SCPS	-	NC	Interruttore PNP	10.02.02.04360	10.02.02.04362	10.02.02.04364
SCPS	-	NO	Interruttore PNP	10.02.02.04359	10.02.02.04361	10.02.02.04363
SCPSc	-	NC	Interruttore PNP	10.02.02.07507	10.02.02.07504	10.02.02.07497
SCPSc	-	NO	Interruttore PNP	10.02.02.07508	10.02.02.07506	10.02.02.07499
SCPSi	-	NC	-	10.02.02.04366	10.02.02.04368	10.02.02.04370
SCPSi	-	NO	-	10.02.02.04365	10.02.02.04367	10.02.02.04369
SCPSc	BY	NC	Interruttore PNP	-	-	10.02.02.07396
SCPSc	BY	NC	Commutazione NPN	-	-	10.02.02.07397
SCPSc	BY	NO	Interruttore PNP	-	-	10.02.02.07394
SCPSc	BY	NO	Commutazione NPN	-	-	10.02.02.07395
SCPSi	BY	NC	-	-	-	10.02.02.07391
SCPSi	BY	NO	-	-	-	10.02.02.07390

### Dati di ordinazione Pezzi di ricambio Eiettori compatti SCPS / SCPSi

Tipo	Pezzi di ricambio		N. articolo
SCPSi	M	Modulo di espulsione (mont)	MOD-ABW 54.8x18x19 SCPS/i/t
SCPS	M	Modulo di espulsione (mont)	MOD-ABW 54.8x18x19 SCPS/i/t

### Dati di ordinazione Accessori Eiettori compatti SCPS / SCPSi

Tipo			N. articolo
Cavo di connessione, connettore M12-5, 5 m, PUR, diritto		ASK B-M12-5 5000 K-5P	21.04.05.00080
Distributore di collegamento, connettore 1x M12-5, connettore 2x M12-4		ASV SM/CPi B-M12-5 2xS-M12-4	10.02.02.03490
Fissaggio per barra DIN		HUT-SN-KL 75x18x9 SCPS	10.02.02.04149
Filtro per vuoto		VFI CN6/4 50	10.07.01.00241
Filtro per vuoto		VFI CN8/6 50	10.07.01.00245
Piastra di raccordo aria compressa		GP 4 SCPS 07..15 G2	10.02.02.04338
Kit pezzi di fissaggio		SET SCPS	10.02.02.04343

Tipo	Accessori		N. articolo
SCPS/SCPSc/SCPSi	Unità aria di scarico	ABL-SET SCPS monostadio	10.02.02.04216
SCPS/SCPSi	Unità aria di scarico	ABL-SET SCPS monostadio	10.02.02.04216
SCPS/SCPSi 2	Unità aria di scarico	ABL-SET SCPS a due stadi	10.02.02.04667

## Eiettori compatti SCPS / SCPSi

Capacità di aspirazione da 16 l/min a 72 l/min

### Dati tecnici Eiettori compatti SCPS / SCPSi

Tipo	Grado di evacuazione [%]	Capacità di aspirazione (max.) [l/min]	Capacità di aspirazione (max.) [m³/h]	Consumo d'aria aspirazione [l/min]*	Consumo d'aria aspirazione [m³/h]**	Consumo d'aria da soffiare [m³/h]
SCPS 07 G02 NO M12-5 PNP	85	16,0	0,98	22,0	1,35	7,20
SCPS 07 M G02 NC M12-5 PNP	85	16,0	0,98	22,0	1,35	7,20
SCPS 10 G02 NO M12-5 PNP	85	36,0	2,21	46,0	2,85	7,20
SCPS 10 M G02 NC M12-5 PNP	85	36,0	2,21	46,0	2,85	7,20
SCPS 15 G02 NO M12-5 PNP	85	65,5	4,03	98,0	6,03	7,20
SCPS 15 M G02 NC M12-5 PNP	85	65,5	4,03	98,0	6,03	7,20
SCPS 2-07 G02 NO M12-5 PNP	85	37,0	2,28	22,0	1,35	7,20
SCPS 2-09 G02 NO M12-5 PNP	85	49,5	3,05	40,5	2,49	7,20
SCPS 2-14 G02 NO M12-5 PNP	85	71,5	4,40	82,0	5,04	7,20
SCPSc 07 G02 NC M12-5 PNP	85	16,0	0,98	22,0	1,35	7,20
SCPSc 07 G02 NO M12-5 PNP	85	16,0	0,98	22,0	1,35	7,20
SCPSc 10 G02 NC M12-5 PNP	85	36,0	2,21	46,0	2,85	7,20
SCPSc 10 G02 NO M12-5 PNP	85	36,0	2,21	46,0	2,85	7,20
SCPSc 15 G02 NC M12-5 PNP	85	65,5	4,03	98,0	6,03	7,20
SCPSc 15 G02 NO M12-5 PNP	85	65,5	4,03	98,0	6,03	7,20
SCPSc 2-07 G02 NC M12-5 PNP	85	37,0	2,28	22,0	1,35	7,20
SCPSc 2-07 G02 NO M12-5 PNP	85	37,0	2,28	22,0	1,35	7,20
SCPSc 2-09 G02 NC M12-5 PNP	85	49,5	3,05	40,5	2,49	7,20
SCPSc 2-09 G02 NO M12-5 PNP	85	49,5	3,05	40,5	2,49	7,20
SCPSc 2-14 G02 NC M12-5 PNP	85	71,5	4,40	82,0	5,04	7,20
SCPSc 2-14 G02 NO M12-5 PNP	85	71,5	4,40	82,0	5,04	7,20
SCPSi BY 2-14 G02 NO M12-5	85	71,5	2,28	82,0	5,04	7,20
SCPSi BY 2-14 G02 NC M12-5	85	71,5	4,40	82,0	5,04	7,20

\* Con pressione di esercizio ottimale (4 bar)

\*\* Con pressione di esercizio ottimale (4 bar)

Tipo	Livello sonoro libero [dB(A)]*	Livello sonoro aspirazione [dB(A)]	Campo di pressione (pressione di esercizio) [bar]	Diametro interno raccomandato del tubo flessibile aria compressa [mm]**	Diametro interno raccomandato del tubo flessibile vuoto [mm]***	Peso [kg]	Temperatura d'intervento [°C]
SCPS 07 G02 NO M12-5 PNP	63	58	3,0 ... 6,0 bar	4	4	0,195	0 ... 50 °C

## Eiettori compatti SCPS / SCPSi

Capacità di aspirazione da 16 l/min a 72 l/min

Tipo	Livello sonoro libero [dB(A)]*	Livello sonoro aspirazione [dB(A)]	Campo di pressione (pressione di esercizio) [bar]	Diametro interno raccomandato del tubo flessibile aria compressa [mm]**	Diametro interno raccomandato del tubo flessibile vuoto [mm]***	Peso [kg]	Temperatura d'intervento [°C]
SCPS 07 M G02 NC M12-5 PNP	63	58	3,0 ... 6,0 bar	4	4	0,212	0 ... 50 °C
SCPS 10 G02 NO M12-5 PNP	75	61	3,0 ... 6,0 bar	4	4	0,195	0 ... 50 °C
SCPS 10 M G02 NC M12-5 PNP	75	61	3,0 ... 6,0 bar	4	4	0,212	0 ... 50 °C
SCPS 15 G02 NO M12-5 PNP	77	65	3,0 ... 6,0 bar	4	6	0,195	0 ... 50 °C
SCPS 15 M G02 NC M12-5 PNP	77	65	3,0 ... 6,0 bar	4	6	0,212	0 ... 50 °C
SCPS 2-07 G02 NO M12-5 PNP	63	58	3,0 ... 6,0 bar	4	4	0,195	0 ... 50 °C
SCPS 2-09 G02 NO M12-5 PNP	73	62	3,0 ... 6,0 bar	4	4	0,195	0 ... 50 °C
SCPS 2-14 G02 NO M12-5 PNP	75	70	3,0 ... 6,0 bar	4	6	0,195	0 ... 50 °C
SCPSc 07 G02 NC M12-5 PNP	63	58	3,0 ... 6,0 bar	4	4	0,195	0 ... 50 °C
SCPSc 07 G02 NO M12-5 PNP	63	58	3,0 ... 6,0 bar	4	4	0,195	0 ... 50 °C
SCPSc 10 G02 NC M12-5 PNP	75	61	3,0 ... 6,0 bar	4	4	0,195	0 ... 50 °C
SCPSc 10 G02 NO M12-5 PNP	75	61	3,0 ... 6,0 bar	4	4	0,195	0 ... 50 °C
SCPSc 15 G02 NC M12-5 PNP	77	65	3,0 ... 6,0 bar	4	6	0,195	0 ... 50 °C
SCPSc 15 G02 NO M12-5 PNP	77	65	3,0 ... 6,0 bar	4	6	0,195	0 ... 50 °C
SCPSc 2-07 G02 NC M12-5 PNP	63	58	3,0 ... 6,0 bar	4	4	0,195	0 ... 50 °C
SCPSc 2-07 G02 NO M12-5 PNP	63	58	3,0 ... 6,0 bar	4	4	0,195	0 ... 50 °C
SCPSc 2-09 G02 NC M12-5 PNP	73	62	3,0 ... 6,0 bar	4	4	0,195	0 ... 50 °C
SCPSc 2-09 G02 NO M12-5 PNP	73	62	3,0 ... 6,0 bar	4	4	0,195	0 ... 50 °C
SCPSc 2-14 G02 NC M12-5 PNP	75	70	3,0 ... 6,0 bar	4	6	0,195	0 ... 50 °C
SCPSc 2-14 G02 NO M12-5 PNP	75	70	3,0 ... 6,0 bar	4	6	0,195	0 ... 50 °C
SCPSi BY 2-14 G02 NO M12-5	75	70	3,0 ... 6,0 bar	4	6	0,195	0 ... 50 °C
SCPSi BY 2-14 G02 NC M12-5	75	70	3,0 ... 6,0 bar	4	6	0,195	0 ... 50 °C

\*Con pressione di esercizio ottimale (4 bar)

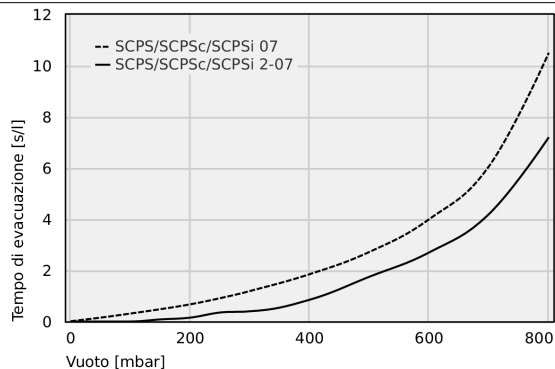
\*\*Max. 2 m lunghezza

\*\*\*Max. 2 m lunghezza

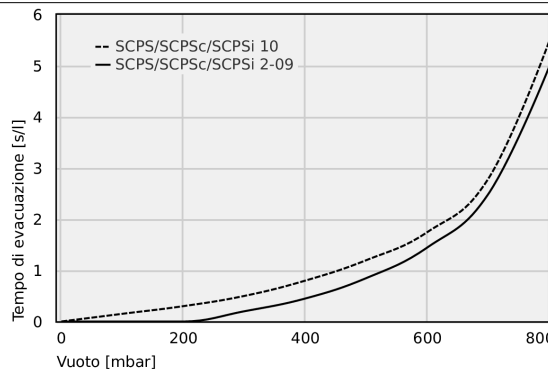
# Eiettori compatti SCPS / SCPSi

Capacità di aspirazione da 16 l/min a 72 l/min

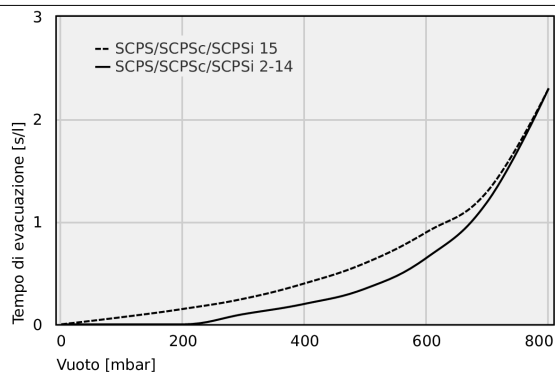
## Dati sulle prestazioni Eiettori compatti SCPS / SCPSi



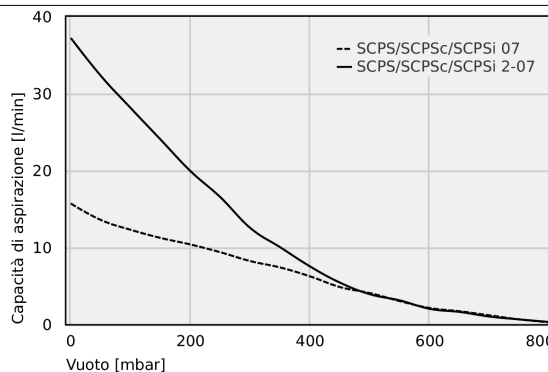
Tempo di evacuazione per diverse campo di vuoto [s/l]



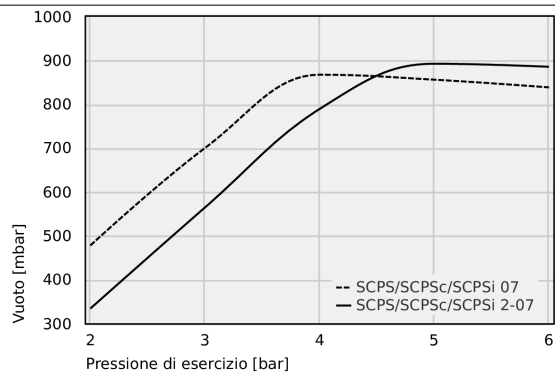
Tempo di evacuazione per diverse campo di vuoto [s/l]



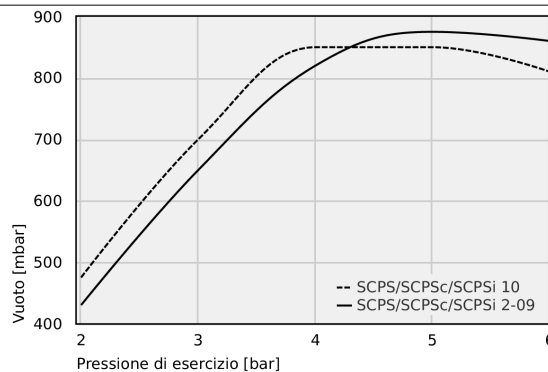
Tempo di evacuazione per diverse campo di vuoto [s/l]



Capacità di aspirazione a diversi gradi di evacuazione [l/min]



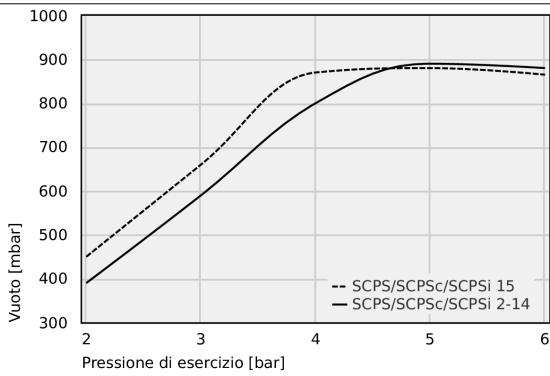
Vuoto raggiungibile con pressione di esercizio diversa



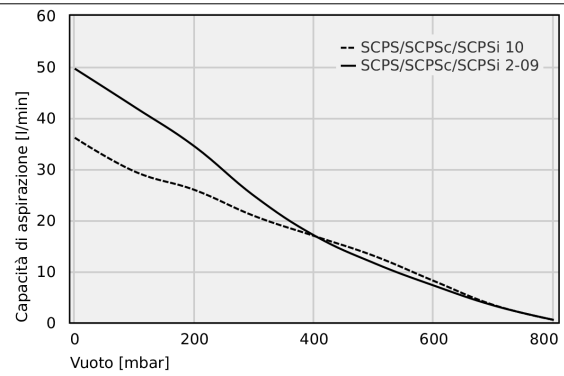
Vuoto raggiungibile con pressione di esercizio diversa

## Eiettori compatti SCPS / SCPSi

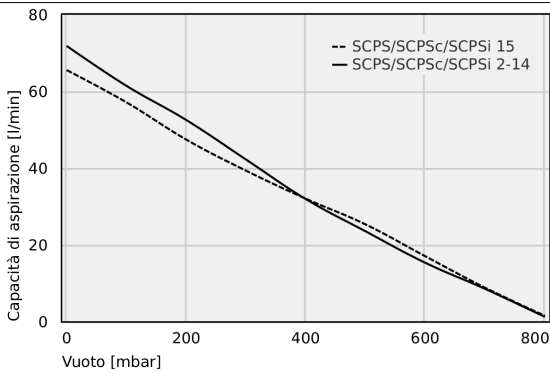
Capacità di aspirazione da 16 l/min a 72 l/min



Vuoto raggiungibile con pressione di esercizio diversa



Capacità di aspirazione a diversi gradi di evacuazione [l/min]



Capacità di aspirazione a diversi gradi di evacuazione [l/min]

## Eiettori compatti SCPS / SCPSi

Capacità di aspirazione da 16 l/min a 72 l/min

### Tempo di evacuazione per diverse campo di vuoto [s/l]

	0	50	100	150	200	250	300	400	500	600	700	800
SCPS/SCPSc/ SCPSi 07	0.01	0.15	0.31	0.48	0.67	0.91	1.19	1.85	2.72	4.00	6.07	10.5
SCPS/SCPSc/ SCPSi 2-07	0.00	0.00	0.00	0.08	0.15	0.35	0.4	0.85	1.75	2.7	4.2	7.2

	0	100	200	300	400	500	600	700	800
SCPS/SCPSc/ SCPSi 10	-	0.15	0.3	0.5	0.8	1.2	1.75	2.8	5.5
SCPS/SCPSc/ SCPSi 2-09	-	-	-	0.2	0.45	0.85	1.45	2.5	5

	0	100	200	300	400	500	600	700	800
SCPS/SCPSc/ SCPSi 15	-	0.07	0.15	0.25	0.4	0.6	0.9	1.3	2.3
SCPS/SCPSc/ SCPSi 2-14	-	-	-	0.1	0.2	0.35	0.65	1.2	2.3

### Capacità di aspirazione a diversi gradi di evacuazione [l/min]

	0	50	100	150	200	250	300	350	400	450	500	550	600	650	700	750	800
SCPS/ SCPSc/ SCPSi 07	15.69	13.56	12.28	11.22	10.37	9.36	8.21	7.38	6.22	4.83	4.05	3.00	2.11	1.69	1.16	0.63	0.25
SCPS/ SCPSc/ SCPSi 2-07	37.2	32.30	28.10	24.00	19.90	16.50	12.50	10.00	7.50	5.40	3.90	3.10	2.00	1.60	1.00	0.63	0.30

	0	100	200	300	400	500	600	700	800
SCPS/SCPSc/ SCPSi 10	36.1	29.5	25.9	20.8	16.9	13	8.1	3.4	0.5
SCPS/SCPSc/ SCPSi 2-09	49.6	42.1	34.4	24.7	17.0	11.6	7.2	3.3	0.5

	0	100	200	300	400	500	600	700	800
SCPS/SCPSc/ SCPSi 15	65.5	57.1	47.4	39.3	32	25.3	17	8.8	1.5
SCPS/SCPSc/ SCPSi 2-14	71.8	61.4	52.5	42.2	31.9	23.5	15.3	8.5	1.2

### Vuoto raggiungibile con pressione di esercizio diversa

	2	3	4	5	6
SCPS/SCPSc/SCPSi 07	477.81	700.18	867.18	855.86	838.29
SCPS/SCPSc/SCPSi 2-07	334.00	564.57	789.19	892.20	885.26

	2	3	4	5	6
SCPS/SCPSc/SCPSi 10	475	700	850	850	810
SCPS/SCPSc/SCPSi 2-09	430	650	820	875	860

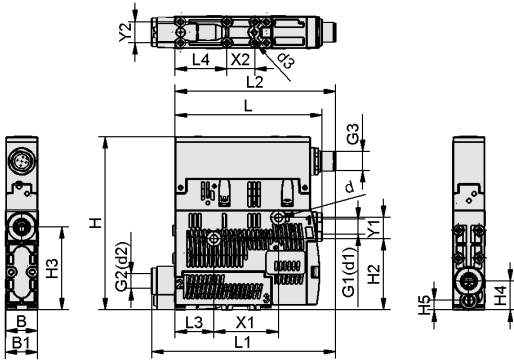
	2	3	4	5	6
SCPS/SCPSc/SCPSi 15	450	660	870	880	865
SCPS/SCPSc/SCPSi 2-14	390	590	800	890	880



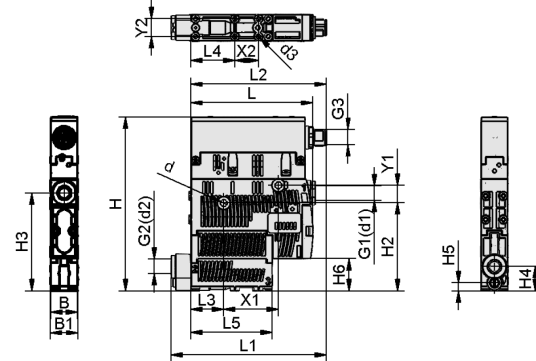
## Eiettori compatti SCPS / SCPSi

Capacità di aspirazione da 16 l/min a 72 l/min

### Dati di costruzione Eiettori compatti SCPS / SCPSi



SCPS / SCPSc / SCPSi



SCPS / SCPSc / SCPSi M

## Eiettori compatti SCPS / SCPSi

Capacità di aspirazione da 16 l/min a 72 l/min

### Dati di costruzione Eiettori compatti SCPS / SCPSi

Tipo	B [mm]	B1 [mm]	d [mm]	d3 [mm]	G1	G2	G3	H [mm]	H2 [mm]	H3 [mm]	H4 [mm]	
SCPS/SCPSc/ SCPSi	-	18	18,6	4,4	2,6	G1/8"-IG	G1/8"-IG	M12x1-AG	99	40,8	47,5	16,5
SCPS/SCPSc/ SCPSi 2	-	18	18,6	4,4	2,6	G1/8"-IG	G1/8"-IG	M12x1-AG	99	40,8	47,5	16,5
SCPS/SCPSc/ SCPSi	M	18	18,6	4,4	2,6	G1/8"-IG	G1/8"-IG	M12x1-AG	118	59,6	66,4	16,5

Tipo	H5 [mm]	H6 [mm]	L [mm]	L1 [mm]	L2 [mm]	L3 [mm]	L4 [mm]	L5 [mm]	X1 [mm]	X2 [mm]	Y1 [mm]	Y2 [mm]
SCPS/SCPSc/ SCPSi	-	5,5	-	84	105,0	91,5	22	29,5	-	36,9	16	12
SCPS/SCPSc/ SCPSi 2	-	5,5	-	93	106,0	91,5	22	29,5	-	36,9	16	12
SCPS/SCPSc/ SCPSi	M	5,5	22	84	105,0	91,5	22	29,5	55	36,9	16	12

### Presentazione dei prodotti multimediali

#### Medio

How-to-Video 03

#### Link

<https://vimeo.com/147436675>